

Roteamento Avançado com OpenBSD

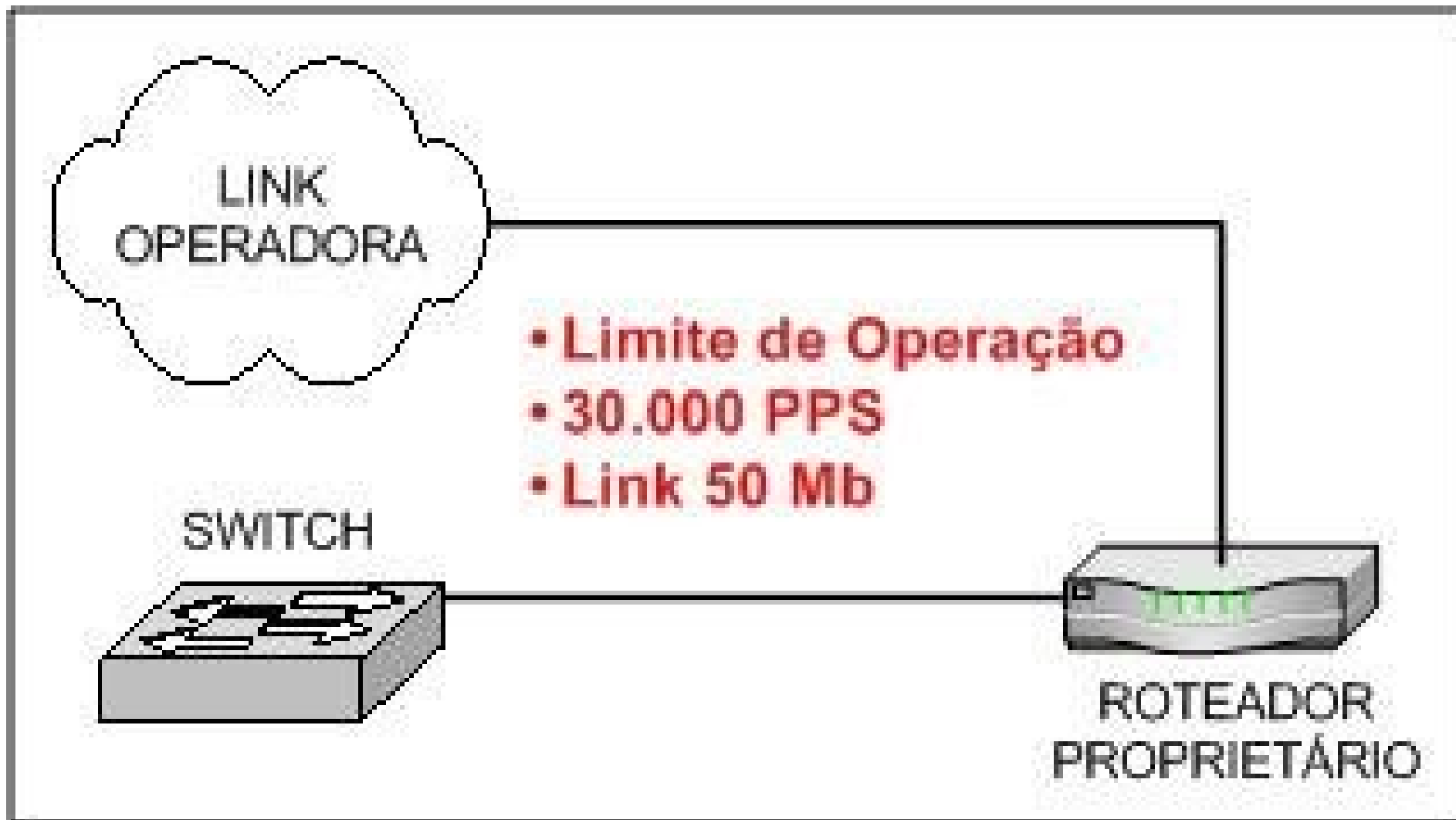


Humberto Sartini

AGENDA

- Situação Limite
- O que fazer ??
- Estudos Preliminares
- OpenBGPD
- Implantação – Fase I
- Implantação – Fase II
- Planos Futuros

SITUAÇÃO LIMITE



SITUAÇÃO LIMITE

- Saturação do Equipamento
- Limite de PPS
- Necessidade de Upgrade

O QUE FAZER ??



O QUE FAZER ??

Para garantir o serviço com aumento do link, investimento baixo e manter, pelo menos, as mesmas características ??

ESTUDOS PRELIMINARES

- Soluções Proprietárias
 - Caixa Preta e Milagrosa
 - Investimento Alto (U\$ 30.000)

ESTUDOS PRELIMINARES

- Soluções “Free”
 - Distribuições “Routers” (Freesco, Coyote, etc)
 - Quagga
 - OpenBGPD
 - Zebra

OpenBGPD

- Motivos
 - Performance
 - Segurança
 - Confiabilidade
 - Redundância (CARP)
 - Facilidade

OpenBGPD

- `bgpd.conf`
 - Macros
 - Configurações Globais
 - Redes Anunciadas
 - Configuração de "Neighbor"
 - Filtros

OpenBGPD

- bgpd.conf

```
# Macros
peer="172.16.0.1"
# Configuração Global
AS <MEU_AS>
router-id <IP_ROTADOR>
# Rede Anunciada
network <MINHA_REDE>
#Neighbor
group "Peer" {
    announce all
    neighbor $peer {
        descr "Link Principal"
        remote-as 64545
        depend on em0 }
}
```

OpenBGPD

- bgpctl
 - fib **couple/decouple**
 - neighbor *peer* up/down
 - network add/delete *prefix*
 - reload

OpenBGPD

- Integração com PF

bpgd.conf (filter language):

```
allow from $neighbor AS 3320 set rlabel MCI
```

pf.conf:

```
pass from route MCI keep state queue slow
```

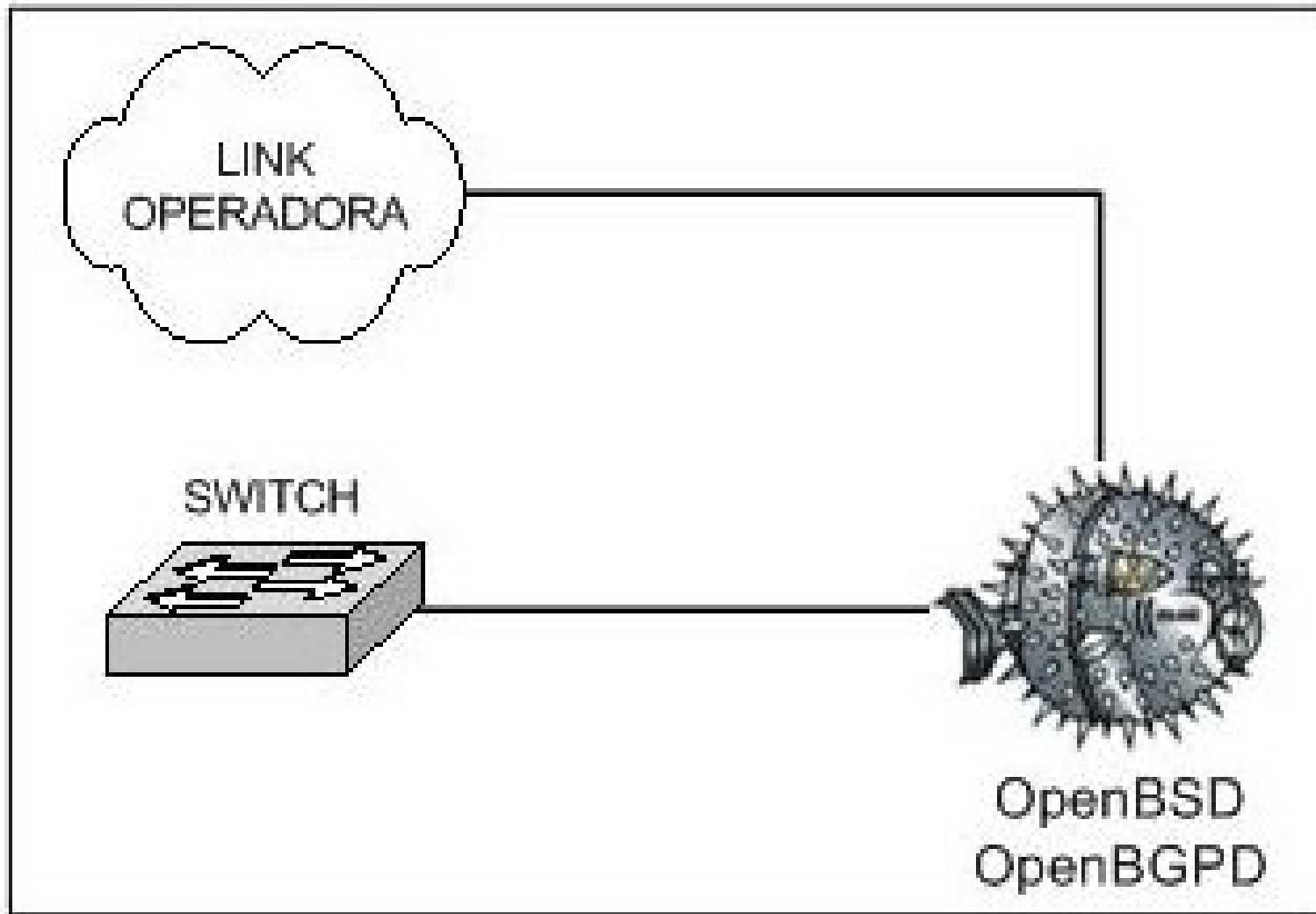
OpenBGPD

- bpgd: 20.845 linhas de código
- bpgctl: 2.047 linhas de código
- Manual: 1.342 linhas

IMPLANTAÇÃO - FASE I

- Solução baseada em:
 - OpenBSD + OpenBGPD
 - Pentium Dual (RAID 1 + 02 GB + 03 NIC)

IMPLANTAÇÃO - FASE I



IMPLANTAÇÃO - FASE I

- Aumento de Link (70Mb)
- Picos de 30.000 PPS
- Tabela Full de Roteamento

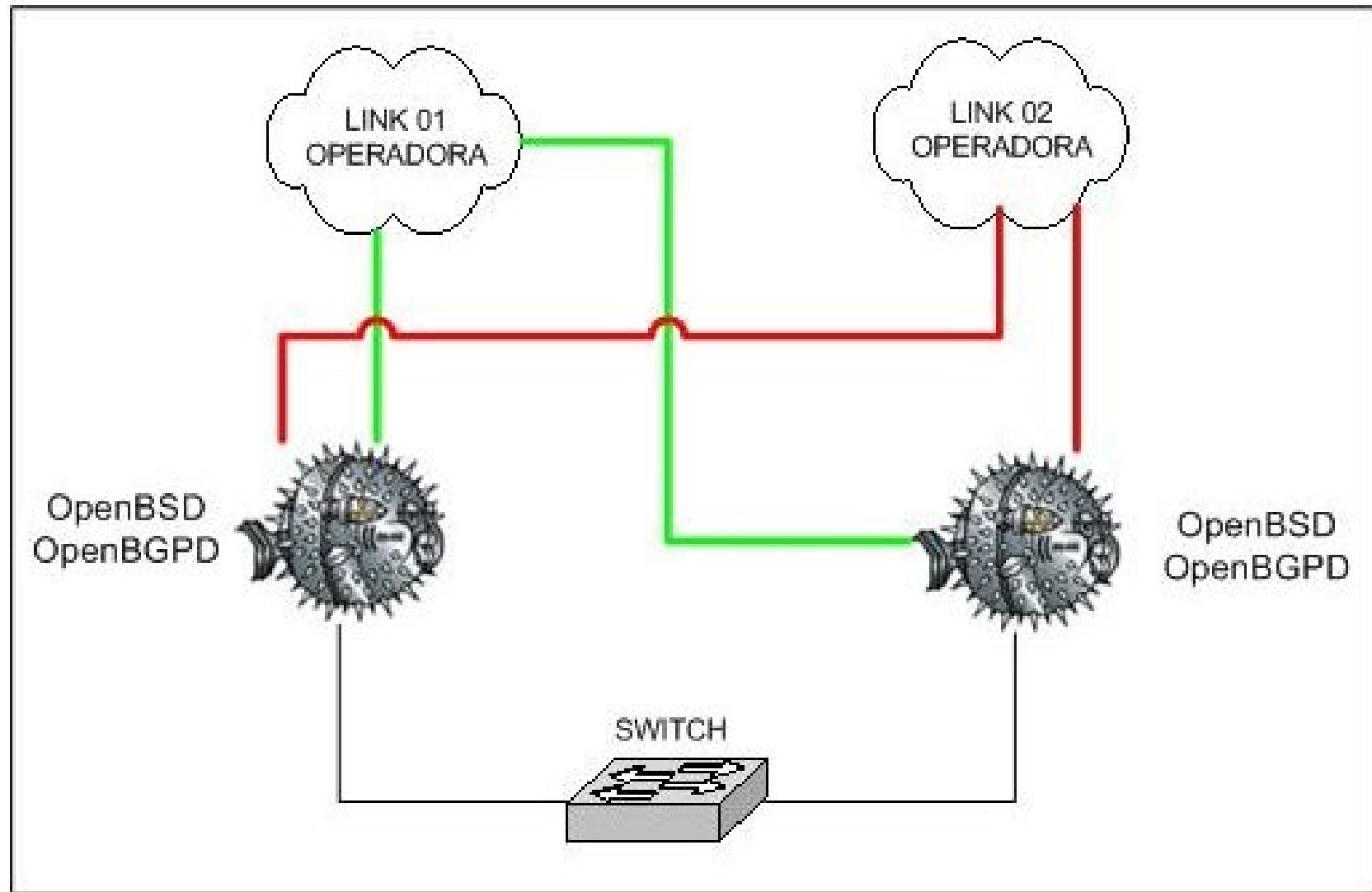
IMPLANTAÇÃO - FASE I

- NetFlow (menos AS)
- Sem suporte REGEXP
- Não havia redundância

IMPLANTAÇÃO - FASE II

- Solução baseada em:
 - OpenBSD + OpenBGPD
 - Pentium Dual (RAID 1 + 01 GB + 03 NIC)

IMPLANTAÇÃO - FASE II



IMPLANTAÇÃO - FASE II

- Redundância Roteadores
 - Carp
- Redundância Link
 - 02 Links de 70 Mb

IMPLANTAÇÃO - FASE II

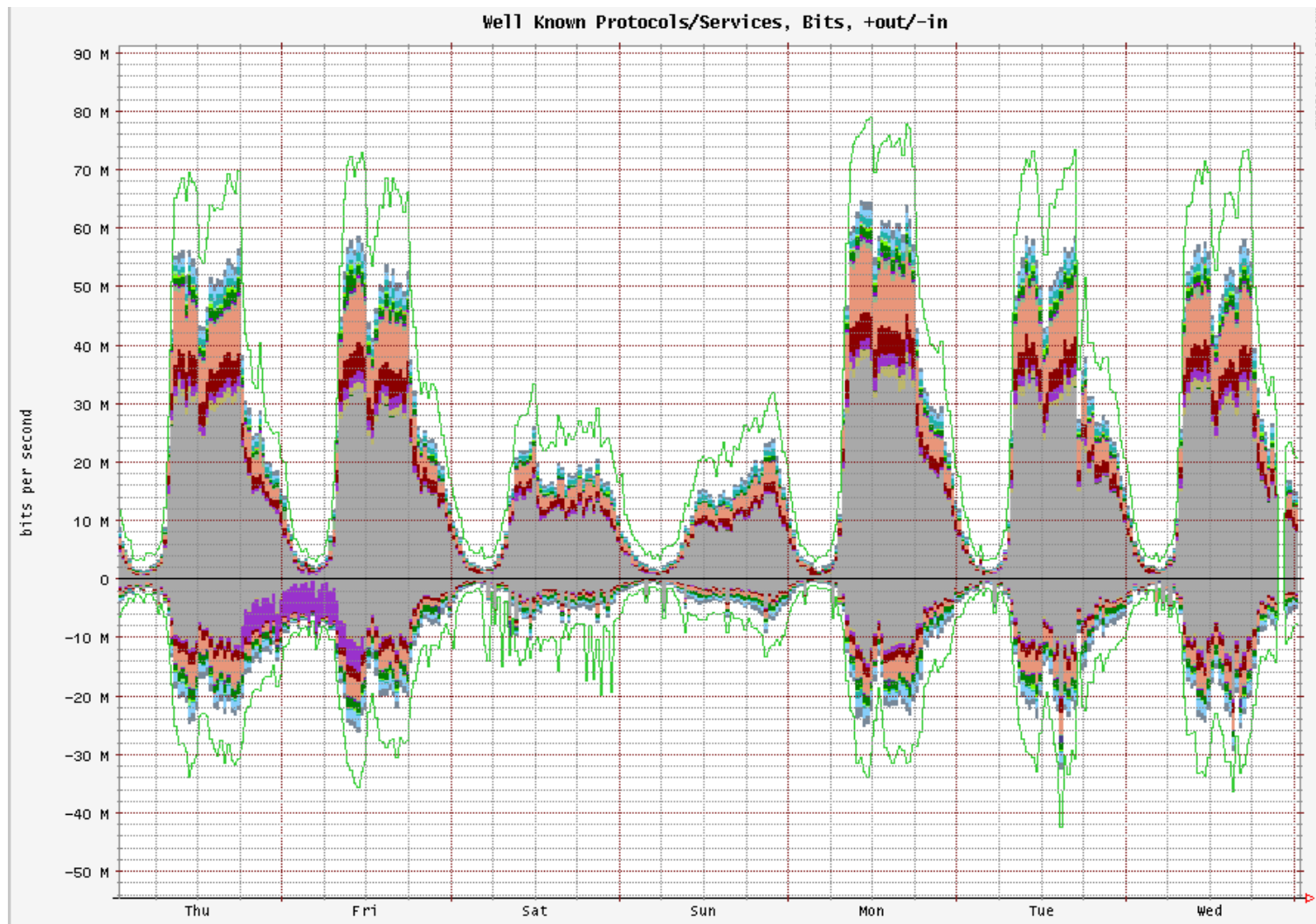
- OpenBGPD
 - 02 Sessões Operadora
 - 02 Sessões Cymru
 - MD5 (Overhead Zero)

IMPLANTAÇÃO - FASE II

- Picos de 50.000 PPS
- Redundância (Router e Link)
- Sem suporte REGEXP :- (

IMPLANTAÇÃO - FASE II

- NetFlow (agora com AS !!)



PLANOS FUTUROS

- Aumento de Link
- QoS mais complexo

OBRIGADO !!

Humberto Sartini
humberto@onda.com.br